

नाम..... कक्षा..... वर्ग..... अनुक्रमांक.....

1. उचितशब्दरूपं चित्वा रिक्तस्थानानि पूरयत-
उचित शब्द रूप को चुनकर रिक्त स्थानों को पूर्ण कीजिए-

(i) देवालये वसति।

(क) देवः

(ख) देवौ

(ग) देवाः

(ii) जनाः नमन्ति।

(क) देवम्

(ख) देवेन

(ग) देवात्

(iii) जनाः विश्वसन्ति।

(क) देवम्

(ख) देवे

(ग) देवात्

(iv) आलयः देवालये भवति।

(क) देवानाम्

(ख) देवेषु

(ग) देवेभ्यः

(v) जनाः अर्ध्यम् अर्पयन्ति।

(क) देवम्

(ख) देवाय

(ग) देवेन

2. शुद्धरूपाणि चित्वा लिखत-

शुद्ध रूपों को चुनकर लिखिए-

(i) जनकम्, जनकाम्, जनकायाः

(ii) पुत्रः, पुत्राम्, पौत्राम्

(iii) बालात्, बालस्मात्, बालास्मिन्

(iv) बालिके, बालिकौ, बालिकम्

(v) महिलायाः, महिलयाः, महिलयम्

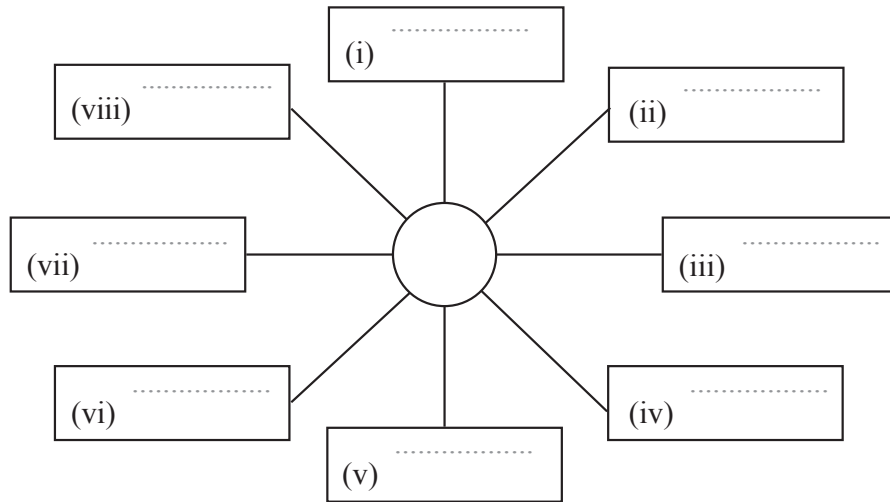
3. शब्दरूपाणि पूरयत—
शब्द रूपों को पूर्ण करिए—

	एकवचनम्	द्विवचनम्	बहुवचनम्
(i)	बालः
(ii)	छात्रौ
(iii)	बालकाभ्याम्
(iv)	मनुष्याय
(v)	नरात्
(vi)	पुरुषयोः
(vii)	जनकयोः

4. कोष्ठकप्रदत्तशब्देषु उचितविभक्तिं प्रयुज्य रिक्तस्थानानि पूरयत—
कोष्ठक में दिए गए शब्द की उचित विभक्ति के द्वारा रिक्त स्थान को पूर्ण कीजिए—

- (i) रामः अकथयत्। (सीता)
(ii) सीता अनुसरति। (राम)
(iii) लक्ष्मणः सेवायां तिष्ठति। (सीता)
(iv) स्वर्णमृगं पश्यति। (सीता)
(v) सीता आदिशति। (लक्ष्मण)

5. 'लता' शब्दस्य सर्वविभक्तिषु एकवचने रूपाणि लिखत—
'लता' शब्द के, सभी विभक्तियों में, एक वचन में रूप लिखिए—



उत्तराणि

8. अकारान्त-पुल्लिङ्ग-शब्द-रूपाणि

1. (i) (क) देवः (ii) (क) देवम् (iii) (ख) देवे (iv) (क) देवानाम् (v) (ख) देवाय
2. (i) जनकम् (ii) पुत्रः (iii) बालात् (iv) बालिके (v) महिलायाः
3. (i) बालौ बालाः (ii) छात्रम् छात्रान् (iii) बालकेन बालकैः
(iv) मनुष्याभ्याम् मनुष्येभ्यः (v) नराभ्याम् नरेभ्यः (vi) पुरुषस्य पुरुषाणाम्
(vii) जनके जनकेषु
4. (i) सीताम् (ii) रामम् (iii) सीतायाः (iv) सीता (v) लक्ष्मणम्
5. (i) लता (ii) लताम् (iii) लतया (iv) लतायै (v) लतायाः
(vi) लतायाः (vii) लतायाम् (viii) हे लते